

Compact

WIC-Serie: Compacte Wasser/Wasser- Wärmepumpen

Die leistungsstarken Heizungswärmepumpen der Compact-Serie bestechen nicht nur durch ihr Design, sondern auch durch ihr compactes Innenleben.

Die Wärmepumpe

Die Wasser/Wasser-Wärmepumpe der Compact-Serie ist die installationsfreundliche Lösung für Heizleistungen von 10 bis 44 kW. Der Planungs- und Installationsaufwand ist bei diesen Geräten auf ein Minimum reduziert.

Compact bedeutet:

Kleine Stellfläche trotz einer Vielzahl bereits integrierter Komponenten, welche bei Standard-Wärmepumpen normalerweise ausserhalb der Maschine an die Wand geschraubt werden müssen. Dieses Konzept spart nicht nur Montagezeit, sondern gibt dem Betreiber auch Sicherheit. Alle Komponenten sind werkseitig geprüft und optimal aufeinander abgestimmt.

Brauchwarmwasserbereitung

Zur Brauchwarmwasserbereitung ist die WIC optional mit einem externen Umschaltventil erhältlich. Zur Warmwassererwärmung sind 300, 400 und 500 Liter Brauchwarmwasserspeicher erhältlich. Der doppelt gewickelte Glatrohrwärmetauscher mit grosser Übertragungsfläche gewährleistet einen geringen Druckverlust bei hoher Übertragungsleistung.

Bereits integriert bzw. im Lieferumfang sind:

Wärmepumpen- und Heizungsregler WPR-Net, Umwälzpumpe für Heizung und Brauchwarmwasserladung, Überströmventil für den Heizungskreis, Elektroheizelement (WIC 10H/X - WIC 22H/X, WIC 28X - WIC 44X ohne Heizelement), Ausdehnungsgefäss Heizkreis, Sicherheitsbaugruppe Heizkreis.

Regelung

Die WIC-Geräte sind mit dem „Turn & Tip-Regler“ WPR-Net ausgestattet. Der durch seine selbsterklärende Menüführung bestechende Regler verfügt über viele praktische Funktionen wie z. B. Estrichausheizprogramm, intelligente Schaltuhr, Schnellladefunktion, Brauchwarmwasser etc.



Heizen



Warmwasser

Montage

Aufgrund der hohen Integration der benötigten Bauteile ist der bauseitige Installationsaufwand minimiert. Einfach anschliessen und fertig.

Auf einen Blick:

- 10 bis 44 kW Wasser/Wasser-Wärmepumpen
- sehr leise im Betrieb
- Heizwassertemperatur bis 65 °C (WIC 10H/X - WIC 22H/X)
- Heizwassertemperatur bis 60 °C (WIC 28X - WIC 44X)
- installationsfreundlich
- geringer Platzbedarf

Compact

Aufstellungshinweise

Die Wärmepumpe muss auf einem tragfähigen und waagrechttem Untergrund aufgestellt werden. Kleine Unebenheiten können durch die im Beipack mitgelieferten Sylomerstreifen ausgeglichen werden.

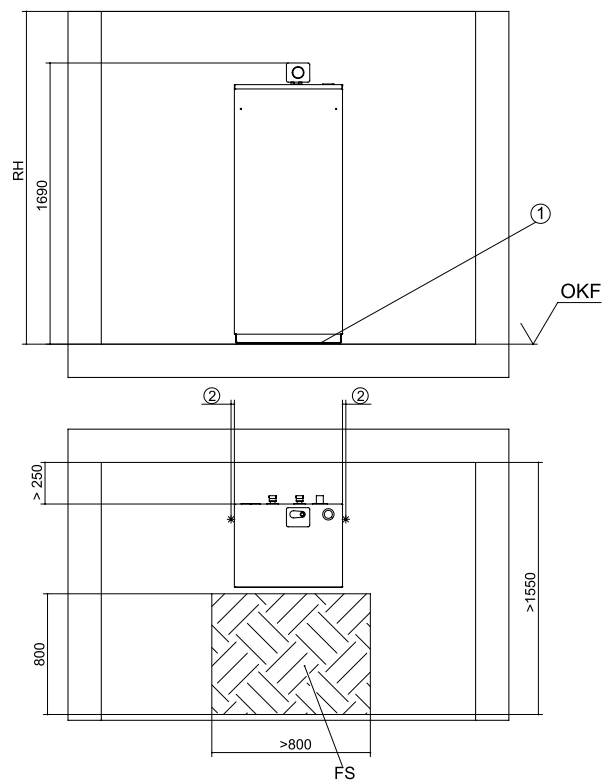
Der Aufstellungsraum muss frostfrei und trocken sein.

Die Wärmepumpe sollte nicht auf einem PU-Kesselpodest aufgestellt werden.

Gerät am Aufstellungsort platzieren und Sylomerstreifen unterlegen.

Zum Unterlegen der Sylomerstreifen sind 2 Personen erforderlich, wobei eine Person das leicht gekippte Gerät sichern muss.

Die Wärmepumpe muss jederzeit für den Kundendienstmonteur zugänglich sein. Um die Wärmepumpe sind die Mindestabstände einzuhalten.



D819260a

RH Raumhöhe min. 2000

OKF Oberkante Fertigfußboden

FS Schraffierte Fläche Freiraum für Servicezwecke.

1 Geräteaufstellung auf Sylomerstreifen (im Beipack).

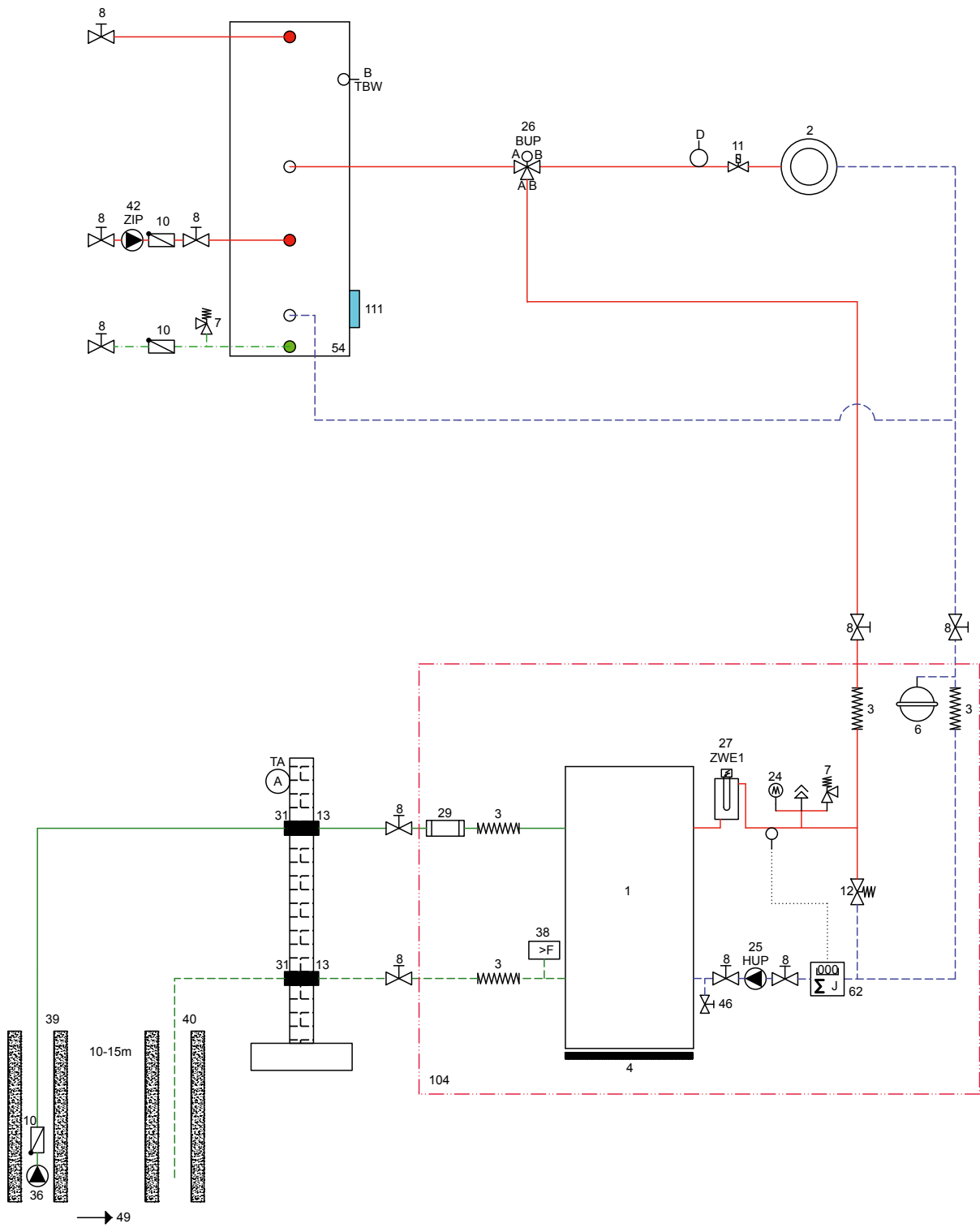
2 20 Abstand zum nächsten Objekt.

Compact

Hydraulische Einbindung

WIC Compact-Gerät monovalenter Betrieb

Wasser/Wasser-Wärmepumpe

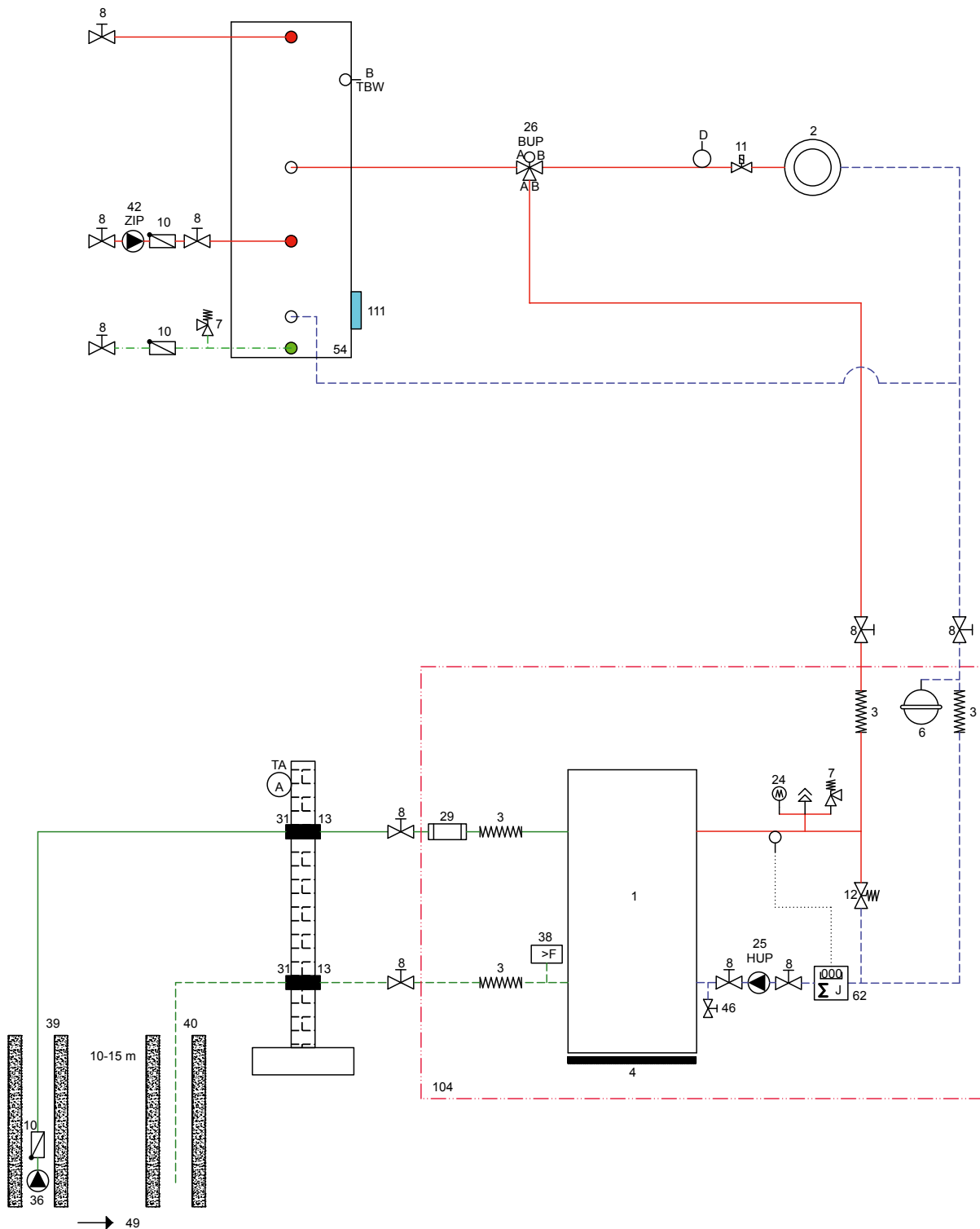


Legende siehe Umschlag-Klappseite
833023

Compact

Hydraulische Einbindung

WIC Compact-Gerät monovalenter Betrieb



Legende siehe Umschlag-Klappseite
833024

Compact

Datentabelle: Wasser/Wasser-Wärmepumpe Compact für Innenaufstellung WIC Reihe

Gerätebezeichnung				
Wärmepumpenart	Sole/Wasser Luft/Wasser Wasser/Wasser			• zutreffend – nicht zutreffend
	Innen Aussen			• zutreffend – nicht zutreffend
Konformität				CE
Leistungsdaten	Heizleistung/COP bei			
	W10/W35	Normpunkt nach EN14511	2 Verdichter 1 Verdichter	kW ... kW ...
	W10/W45	Normpunkt nach EN14511		kW ...
	W10/W35	Normpunkt nach EN255	2 Verdichter 1 Verdichter	kW ... kW ...
Einsatzgrenzen	Heizkreis			°C
	Wärmequelle			°C
	zusätzliche Betriebspunkte			...
Schall	Schalldruckpegel in 1 m Abstand um die Maschine gemittelt (im Freifeld)			dB(A)
	Schalleistungspegel nach EN12102			dB
Wärmequelle	Volumenstrom: minimaler Durchsatz nominaler Durchsatz maximaler Durchsatz			l/h
	Druckverlust Wärmepumpe Δp (mit Kühlung Δp_K) Volumenstrom			bar (bar) l/h
	Freie Pressung Wärmepumpe Δp (mit Kühlung Δp_K) Volumenstrom			bar (bar) l/h
	Empfohlene Wärmequellenpumpe			
	Leistungsaufnahme der Wärmequellenpumpe bei nominalem Durchsatz			kW
	Nennleistungs-/stromaufnahme Wärmequellenpumpe			kW A
	Gesamte Pressung der empfohlenen Pumpe bei nominalem Durchsatz			bar l/h
Heizkreis	Schmutzfänger, vor der Wärmepumpe einzubauen (im Beipack)			
	Volumenstrom: minimaler Durchsatz nominaler Durchsatz maximaler Durchsatz			l/h
	Druckverlust Wärmepumpe Δp Volumenstrom			bar l/h
	Freie Pressung Wärmepumpe Δp Volumenstrom			bar l/h
Allgemeine Gerätedaten	Masse (siehe Massbild zur angegebenen Baugrösse)			Baugrösse
	Gewicht gesamt (mit Kühlung)			kg (kg)
	Zusatzgewicht Baueinheit 1			kg
	Zusatzgewicht Baueinheit 2			kg
	Anschlüsse	Heizkreis		...
	Wärmequelle		...	
	Kältemittel	Kältemitteltyp Füllmenge		... kg
Elektrik	Spannungscode allpolige Absicherung Wärmepumpe *)			... A
	Spannungscode Absicherung Steuerspannung *)			... A
	Spannungscode Absicherung Elektroheizelement *)			A
	Wärmepumpe	effektive Leistungsaufnahme W10/W35 nach EN14511: Leistungsaufnahme Stromaufnahme $\cos\phi$		
Maximaler Maschinenstrom innerhalb der Einsatzgrenzen			A	
Anlaufstrom: direkt mit Sanftanlasser			A A	
Schutzart			IP	
	Leistung Elektroheizelement 3 2 1 phasig			kW kW kW
Bauteile	Umwälzpumpe Heizkreis bei nominalem Durchsatz: Leistungsaufnahme Stromaufnahme			kW A
	Umwälzpumpe Wärmequelle bei nominalem Durchsatz: Leistungsaufnahme Stromaufnahme			kW A
Passive Kühlfunktion	Angabe nur für Geräte mit Kennung K: Kühlleistung bei Nennvolumenströmen (15 °C Wärmequelle, 25 °C Heizwasser)			kW
Sicherheitseinrichtungen	Sicherheitsbaugruppe Heizkreis Sicherheitsbaugruppe Wärmequelle			im Lieferumfang: • ja – nein
Heizungs- und Wärmepumpenregler				im Lieferumfang: • ja – nein
Elektronischer Sanftanlasser				integriert: • ja – nein
Ausdehnungsgefässe	Wärmequelle: Lieferumfang Volumen Vordruck			• ja – nein bar
	Heizkreis: Lieferumfang Volumen Vordruck			• ja – nein bar
Überströmventil				integriert: • ja – nein
Schwingungsentkopplungen	Heizkreis Wärmequelle			im Lieferumfang: • ja – nein
*) örtliche Vorschriften beachten		n.n. = nicht nachweisbar		

Compact

	WIC 10HX	WIC 13HX	WIC 16HX	WIC 19HX	WIC 22HX	WIC 28X	WIC 44X
	- - •	- - •	- - •	- - •	- - •	- - •	- - •
	• -	• -	• -	• -	• -	• -	• -
	•	•	•	•	•	•	•
	-	-	-	-	-	-	-
	11,0 5,6	12,9 5,5	14,7 5,6	18,6 5,6	21,8 5,7	27,0 5,1	42,2 5,3 21,3 5,4
	-	-	-	-	-	-	-
	11,2 5,7	12,7 5,7	14,8 5,7	18,6 5,7	21,8 6,1	27,0 5,2	42,2 5,4 21,3 5,5
	20 – 65	20 – 65	20 – 65	20 – 65	20 – 65	20 – 65	20 – 65
	7 – 25	7 – 25	7 – 25	7 – 25	7 – 25	7 – 25	7 – 25
	-	-	-	-	-	-	-
	40	40	40	40	40	47	47
	53	53	53	53	56	60	60
	2200 2200 4100	2600 2600 4500	3000 3000 5200	3800 3800 6500	4400 4400 7700	5300 5300 9300	8500 8500 14700
	0,06 (-) 2200	0,1 (-) 2600	0,11 (-) 3000	0,16 (-) 3800	0,23 (-) 4400	0,18 (-) 5300	0,35 (-) 8500
	-	-	-	-	-	-	-
	Grundfos SP 3A-6	Grundfos SP 3A-6	Grundfos SP 3A-6	Grundfos SP 3A-6	Grundfos SP 5A-6	Grundfos SP 8A-5	Grundfos SP 8A-5
	0,33	0,38	0,38	0,38	0,54	0,63	0,73
	0,38 1,4	0,38 1,4	0,38 1,4	0,38 1,4	0,55 2,2	0,75 2,3	0,75 2,3
	3,00	2,85	2,57	1,76	2,67	2,40	2,0
	5/4"	5/4"	5/4"	5/4"	5/4"	6/4"	6/4"
	950 1900 2400	1100 2200 2800	1300 2500 3100	1600 3100 3900	1900 3700 4700	2300 4600 5800	3600 7200 9000
	-	-	-	-	-	-	-
	0,34 (-) 1350	0,6(-) 1600	0,56(-) 1800	0,55(-) 2200	0,46(-) 2700	0,4(-) 3300	0,44(-) 5200
	1	1	1	1	1	2	2
	213 (-)	216 (-)	219 (-)	227 (-)	235 (-)	365 (-)	402 (-)
	-	-	-	-	-	-	-
	-	-	-	-	-	-	-
	R 5/4" AG	R 5/4" AG	R 5/4" AG	R 5/4" AG	R 5/4" AG	R 6/4" AG	R 6/4" AG
	R 5/4" AG	R 5/4" AG	R 5/4" AG	R 5/4" AG	R 5/4" AG	R 6/4" AG	R 6/4" AG
	R407C 3,05	R407C 3,4	R407C 3,95	R407C 4,3	R407C 5,15	R407C 4,4	R407C 7,1
	3~/PE/400V/50Hz C10	3~/PE/400V/50Hz C10	3~/PE/400V/50Hz C10	3~/PE/400V/50Hz C13	3~/PE/400V/50Hz C13	3~/PE/400V/50Hz C16	3~/PE/400V/50Hz C32
	1~/N/PE/230V/50Hz B10	1~/N/PE/230V/50Hz B10	1~/N/PE/230V/50Hz B10	1~/N/PE/230V/50Hz B10	1~/N/PE/230V/50Hz B10	1~/N/PE/230V/50Hz B10	1~/N/PE/230V/50Hz B10
	3~/N/PE/400V/50Hz C10	3~/N/PE/400V/50Hz C10	3~/N/PE/400V/50Hz C16	3~/N/PE/400V/50Hz C16	3~/N/PE/400V/50Hz C16	- -	- -
	1,96 3,8 0,74	2,35 4,4 0,77	2,6 4,6 0,81	3,27 6,0 0,79	3,82 7,0 0,79	5,29 8,8 0,86	2 x 3,9 2 x 6,8 0,83
	5,9	6,9	7,5	9,4	11,0	12,5	2 x 11,8
	30 -	- 20	- 25	- 28	- 30	- 29,5	- 22
	20	20	20	20	20	20	20
	6 4 2	6 4 2	9 6 3	9 6 3	9 6 3	- - -	- - -
	0,07 n.n.	0,16 n.n.	0,16 n.n.	0,17 n.n.	0,18 n.n.	0,22 n.n.	0,39 n.n.
	- -	- -	- -	- -	- -	- -	- -
	-	-	-	-	-	-	-
	• -	• -	• -	• -	• -	• -	• -
	•	•	•	•	•	•	•
	-	•	-	•	•	•	•
	- - -	- - -	- - -	- - -	- - -	- - -	- - -
	• 25 1,5	• 25 1,5	• 35 1,5	• 35 1,5	• 50 1,5	• 50 1,5	• 80 1,5
	•	•	•	•	•	•	•
	• •	• •	• •	• •	• •	• •	• •
	813233-d	813234-d	813235-d	813236-b	813237-d	813238-b	813239-b